

EW-LP32 系列产品规格书

1 产品名称：EW-LP32系列防水连接器



公插
塑胶+金属



对插母座
塑胶+金属



面板母座
金属



法兰母座
金属

2 材料及工艺

零件类别	材料	工艺
接触件	公针：铜合金	镀银
	母针：铜合金	
外壳	工程塑料PBT/锌合金	注塑/压铸
绝缘体	高性能工程塑料	注塑
密封件	硅胶	固态模压

3 产品简介

本产品技术性能符合UL、TUV等国际标准；公母端锁紧采用按压式金属锁扣设计，具有锁紧安全牢固、插拔顺畅等优点，重复插拔次数可达500次以上；外壳采用高性能PBT工程塑料，保证产品具有稳定的电气性能，以及抗高温，耐腐蚀等优异的物理化学性能；同时，导电件采用表面镀金工艺导电性能优良，高温环境下仍可满足产品温升要求。

本系列产品型号众多，提供2~5芯数供用户选择。

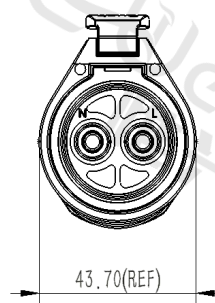
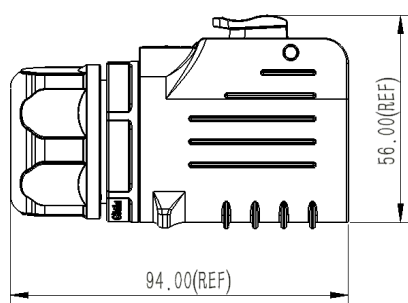
适用标准：符合UL、TUV等标准

3.1 安装要求

3.1.1 压接式：线材与产品采用压接方式，应选用适合的压接块进行压接；

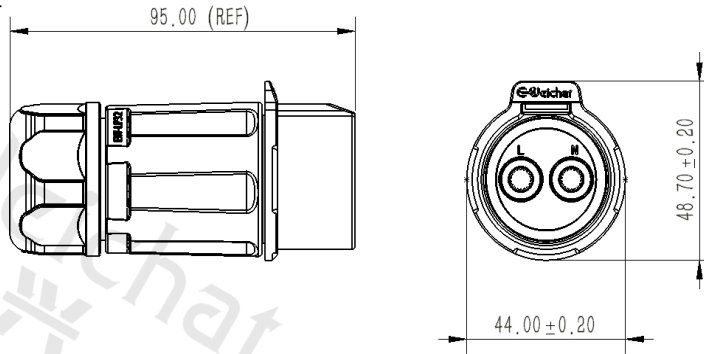
3.1.2 产品外形尺寸及安装尺寸如下：

EW-LP32S-#P

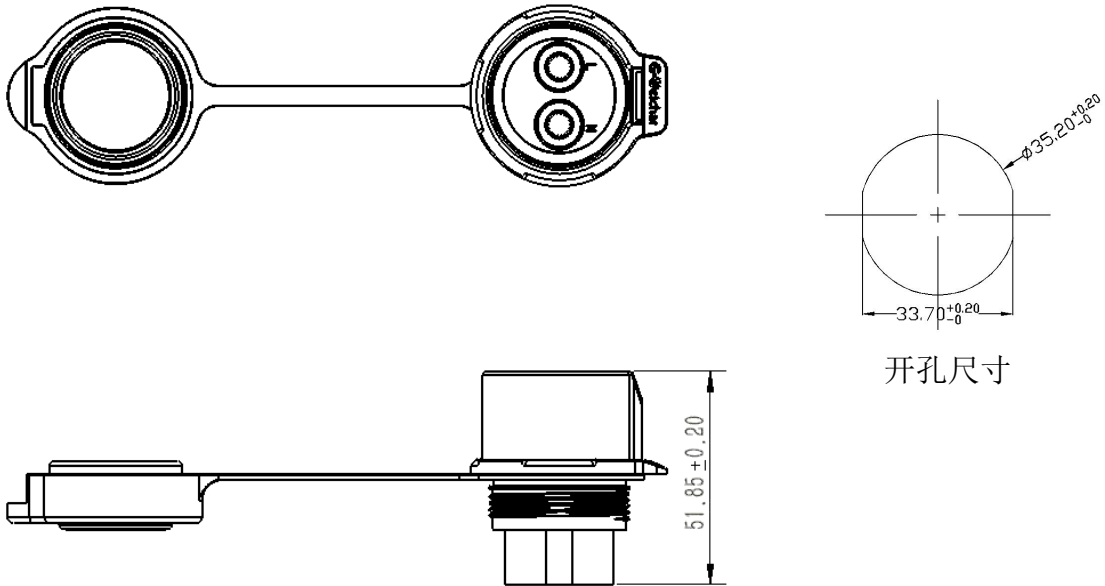




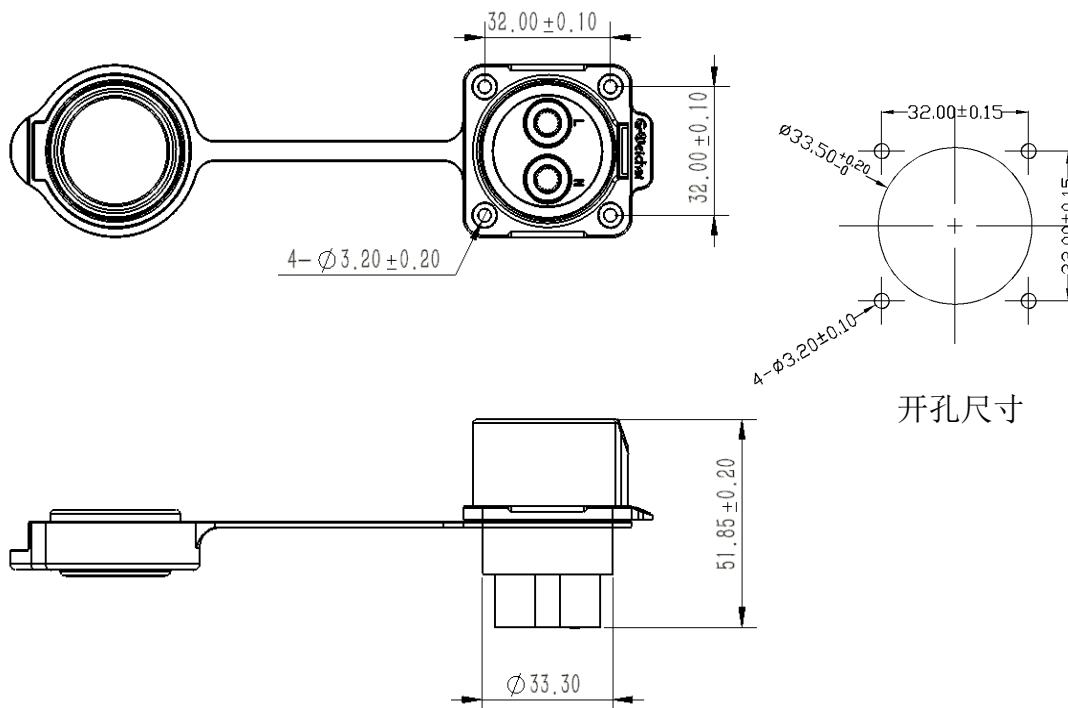
EW-LP32L-#P



EW-LP32L-#P



EW-LP32P-#P





4 产品性能		EW-LP32-2P	EW-LP32-3P	EW-LP32-4P	EW-LP32-5P
型号		EW-LP32-2P	EW-LP32-3P	EW-LP32-4P	EW-LP32-5P
图示					
		2 芯	3 芯	4 芯	5 芯
接线方式	压接	√	√	√	√
接触件	压接	φ 6.0*2	φ 5.0*3	φ 5.0*4	φ 3.6*5
适用线规		4mm ² -25mm ²	4mm ² -16mm ²		2.5mm ² -10mm ²
额定电流		120A	80A		50A
工作电压		600V AC	600V AC		300V AC
耐压		3000V/AC	3000V/AC		2000V/AC
接触阻抗		≤0.7mΩ	≤1mΩ		≤1mΩ
温升		120A ≤45K	80A ≤45K		50A ≤45K
绝缘电阻		≥ 1000 MΩ			
机械寿命		≥500 次			
环境温度		-40~+85 °C			
高温老化		85 °C / 168 h			
盐雾		PH6.5-7.2, NaCl, 5% 48h			
防水等级		IP68 (2m /2h)			
夹线胶圈		φ 25.0MAX			