

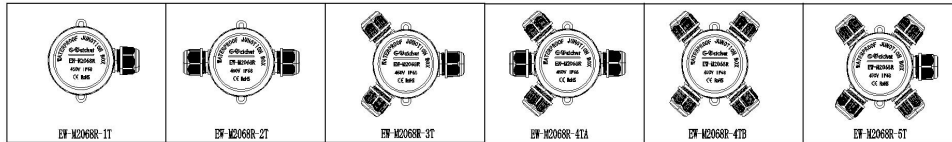
EW-M2068N防水盒系列产品规格书

1 产品名称：EW-M2068R

1.1 M2068R-6T外观图



1.2 M2068R产品类型



2 材料及工艺

零件类别	材料	工艺
接触件	磷铜	冲压
	镀金	
外壳	PA66	注塑

3 产品简介

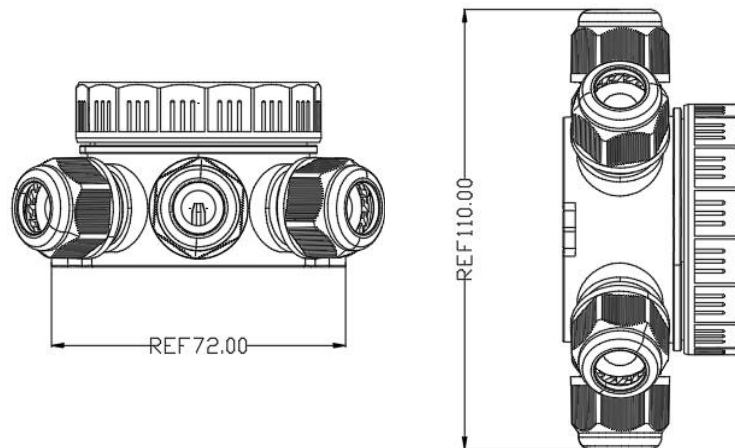
本产品为工业级非标方形防水接线盒，线缆入口采用M10防水接头，防护等级达IP68。采用自攻螺丝闭合和免工具接线端子，大幅提升操作效率与连接可靠性。一体式加厚壳体配合硅胶密封圈，确保长效防水防尘。适用于户外、振动及潮湿环境下的电力与信号连接保护。

3.1 安装要求

用螺钉固定

3.2 产品外形尺寸及安装尺寸如下：

EW-M2068R-6T



4 产品性能

接线方式	免工具端子台
适用线规	AWG1.5
额定电流	17.5A
工作电压	450 V AC
耐 压	2500V AC
接触阻抗	<50m Ω
绝缘电阻	<500M Ω
机械寿命	\geq 1000次
环境温度	-40~+85 $^{\circ}$ C
高温老化	85 $^{\circ}$ C /168 h
防水等级	IP68 (2m /2h)
适用线径 (OD)	(\varnothing 5.0 - \varnothing 9.0)mm